

Misuratore di livello radar a modulazione di frequenza continua 80 GHz

AI.Easy-RADAR



Controllo da remoto via APP



IP68

Livello di protezione



DESCRIZIONE

La serie AI.Easy-RADAR è il nuovo misuratore di livello con tecnologia a microonda modulata che lavora con frequenza pari ad 80 GHz. È uno strumento altamente performante e arriva a misurare livelli fino a 65 m di altezza, con una ridotta banda morta da 10 a 30 cm.

Grazie all'elevata frequenza di lavoro garantisce una eccellente precisione di misura.

Lo strumento è fornito completo di staffa e ghiera di bloccaggio.

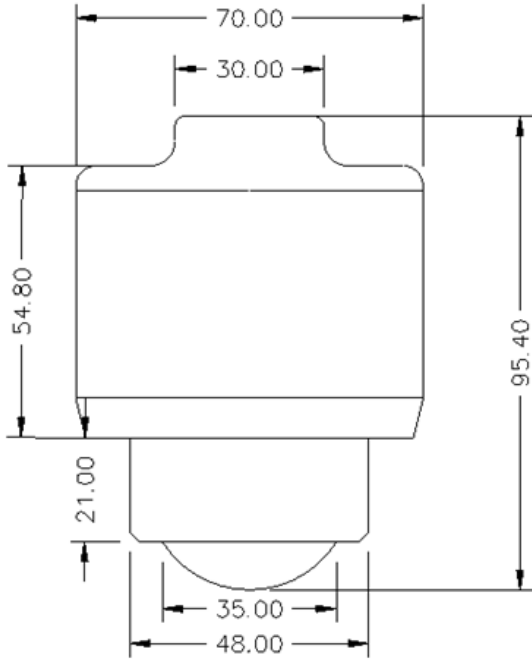
I principali vantaggi della serie AI.Easy-RADAR sono i seguenti:

- Il chip RF a onde millimetriche consente un'architettura RF più compatta, un rapporto segnale/rumore più elevato e un'area cieca più piccola.
- La larghezza di banda di lavoro di 5 GHz consente al prodotto di avere una maggiore risoluzione e precisione di misurazione.
- Grazie al design della lente integrata, avente dimensioni compatte; la focalizzazione dell'AI.Easy-RADAR è di soli 6 °, garantendo quindi un'interferenza dell'ambiente di installazione circostante ridotta al minimo.
- Funzionamento a basso consumo energetico.
- L'AI.Easy-RADAR è dotato di comunicazione Bluetooth, per una facile configurazione anche da smartphone.

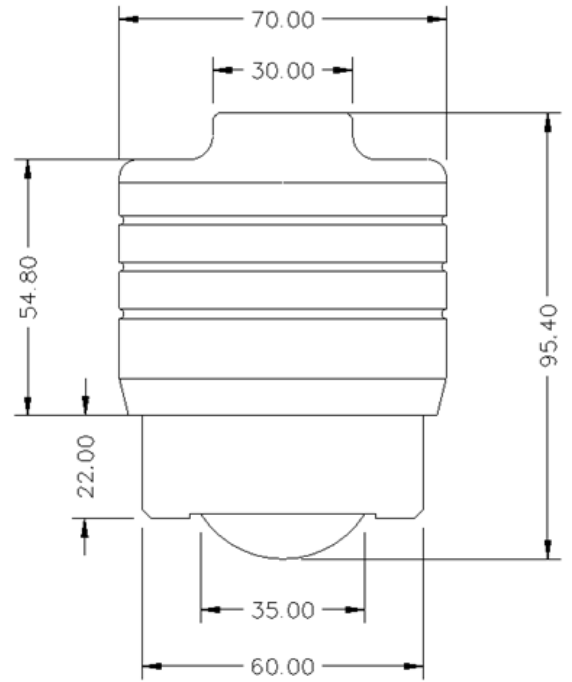
SPECIFICHE TECNICHE

Frequenza di trasmissione	76GHz~81GHz
Range di misura	65m
Precisione di misura	± 1 mm
Focalizzazione antenna	6°
Range di alimentazione	18-28 VDC
Uscita	4-20 mA/Hart (due cavi/quattro cavi) RS485/Modbus
Temperatura di funzionamento	-30 ~ 75°C
Materiale	POM/lega di Alluminio/Acciaio INOX
Tipo di antenna	Antenna a lente
Lunghezza uscita cavo	10 mt standard
Grado di protezione	IP68
Pressione del processo	-0.1 ~ 0.1 Mpa
Metodo di installazione	Staffa/Filettatura

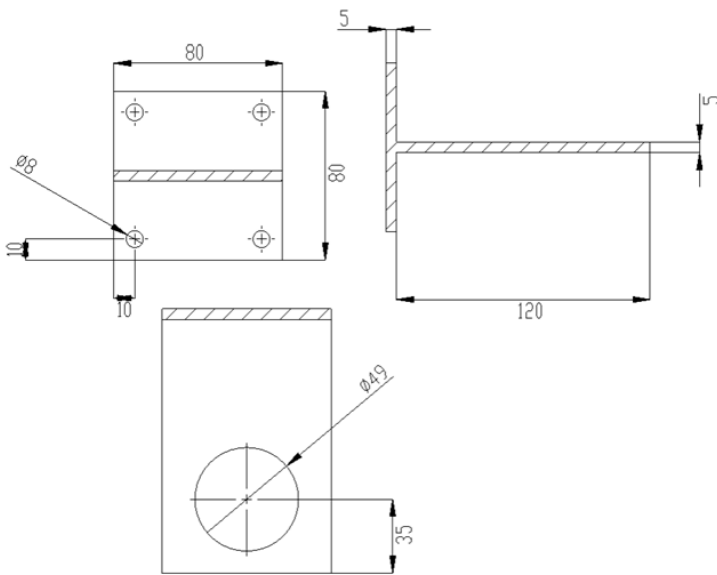
DIMENSIONI (mm)



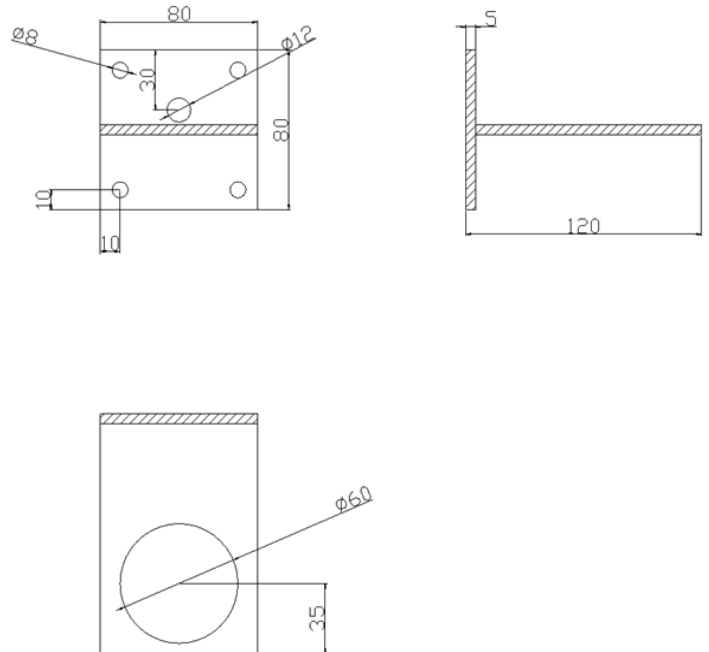
Dimensione AI.Easy-RADAR con attacco da 1-1/2"



Dimensione AI.Easy-RADAR con attacco da 2"



staffa di montaggio per AI.Easy-RADAR da 1 -1/2"



Staffa di montaggio per AI.Easy-RADAR da 2"

APPLICAZIONI

- Trattamento delle acque e delle acque reflue
- Industria petrolifera e dei gas
- Monitoraggio idrologico
- Industria farmaceutica
- Produzione di alimenti e bevande
- Industria chimica
- Controllo dei processi

CONNESSIONI & COLLEGAMENTI



CON COMUNICAZIONE MODEM HART



CON COMUNICAZIONE RS485 MODBUS



COMUNICAZIONE

Con MODEM HART

o RS485 Modbus



Innanzitutto, collegare il dispositivo correttamente in base alla definizione dell'interfaccia di cui sopra e notare che l'intervallo di alimentazione del dispositivo è 18-28 V

Passaggio 2, collegare il dispositivo al computer utilizzando un modulatore HART-USB

Passaggio 3: collegare l'alimentazione a 24 V, accendere il computer superiore ed eseguire il debug dell'apparecchiatura

COME ORDINARE

AI.Easy-RADAR	Materiale
	1: POM
	2: Lega di alluminio
	3: Acciaio INOX
	Uscita
	A: 4-20mA Modem Hart
	B: RS485 Modbus
	Range di misura
	7: fino a 15 m (bs 10 cm)
	8: fino a 65 m (bs 30 cm)
9: sopra i 65 m (su richiesta)	

bs= blind-spot
"punto cieco"

Order example:

AI.Easy-RADAR **3: Acciaio INOX** **A: 4-20mA Modem Hart** **8: fino a 65 m** = **AI.Easy-RADAR 3A8**

Tel.: +39 011 198 218 39 - E-mail: info@asit-ge.com - www.asit-ge.com

Le caratteristiche dichiarate possono cambiare senza alcun preavviso



ASIT ITALIA S.R.L.

Sede operativa e Uffici

Via Quintino Sella, 6

10020 Riva presso Chieri (TO)

T (+39) 011 198 218 39 - F (+39) 011 198 371 06

INFO@ASIT-GE.COM

WWW.ASIT-GE.COM



Member of CISQ Federation



CERTIFIED MANAGEMENT SYSTEM
ISO 9001

Company with
Certificate of Quality
System ISO 9001:2015
Cert n°38785/19/S